



GODELMANN

DIE STEIN-ERFINDER

Baukasten für Bushaldebereiche
und barrierefreie Querungsstellen





Hergestellt aus selbstverdichtendem Beton (SVB)

Betonqualität C45/55

Biegezugfestigkeit $T_{char} \geq 6,0$ MPa.

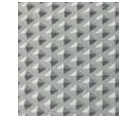
Expositionsklasse XF4

Wasseraufnahme $\leq 6\%$

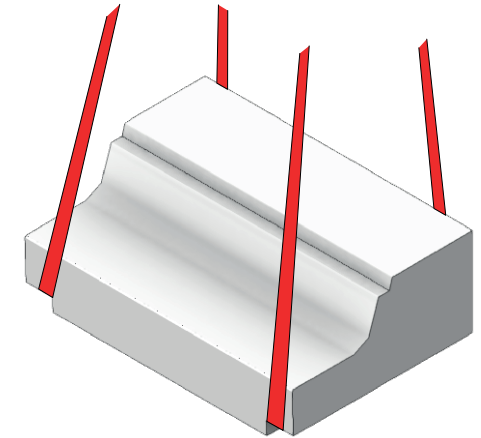
Frost- und Tausalz widerstand, Masseverlust $\leq 0,15$ kg/m²

Abrieb- und Witterungswiderstand ≤ 15 cm³/50 cm²

strukturierte Oberfläche
Rutschwiderstand:
Bewertungsgruppe R13 (nach DIN 51130)
USRV gemäß DIN EN 1340: $\geq 60,0$



glatte Betonoberfläche
- verhindert das "Aufsteigen" der Reifen
- schützt Reifen vor seitlichem Abrieb



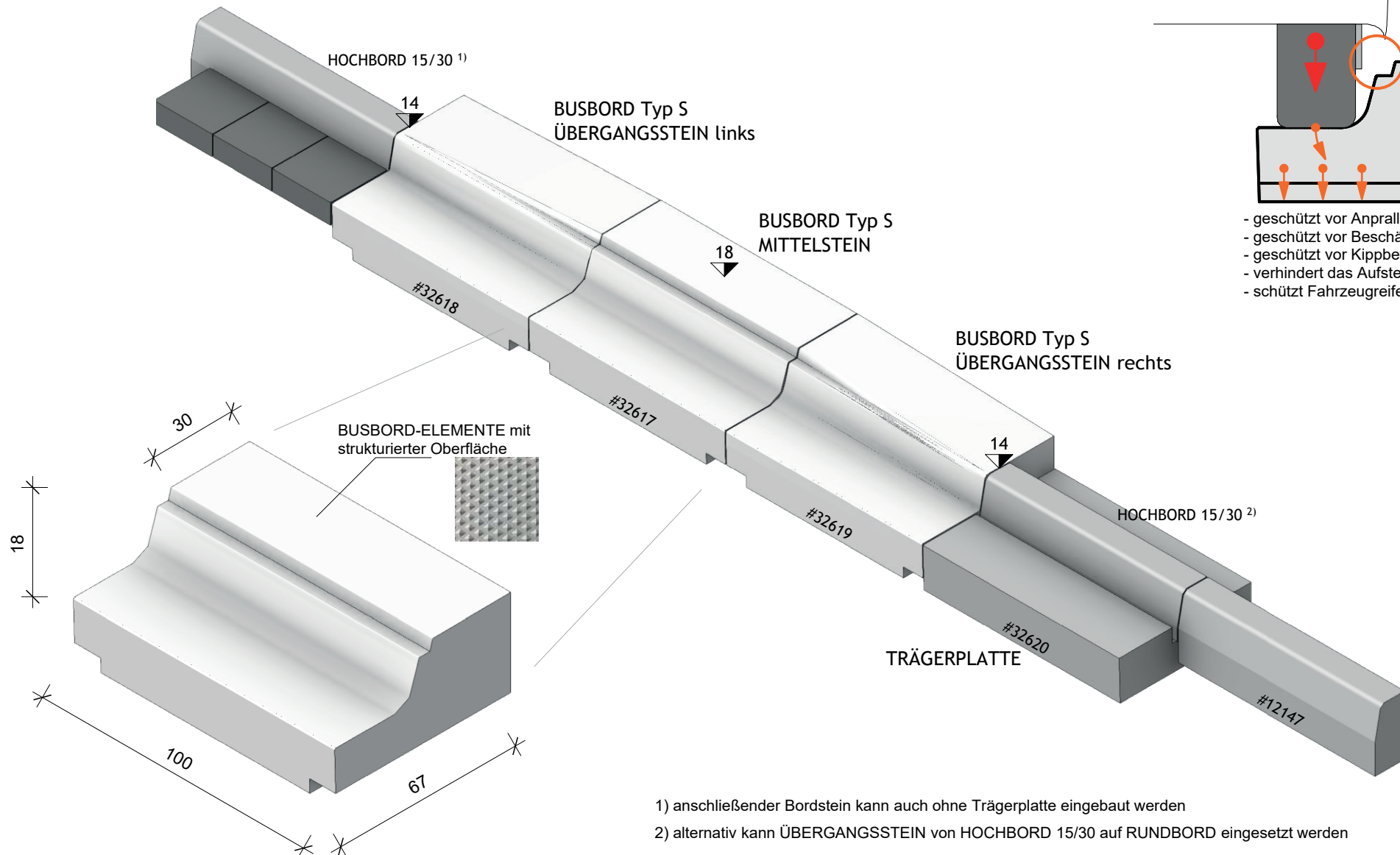
Ausklinkungen an der Unterseite
zum leichteren Versetzen
der Elemente

Abstandsblock als Hilfe zur Herstellung
einer gleichmäßigen Fugenbreite

- Perfekt auf Reifen abgestimmte Ausrundung
- hoher Anfahrtschutz, keine Gefahr des Lockerns oder Ausbrechen aus dem Fundament
- Busse werden während der Anfahrt an der Haltestelle geführt
- die Ausrichtung des Fahrzeugs wird optimiert, um einen gleichmäßig breiten und höhengerechten Übergang für alle Benutzer zu gewährleisten
- der Einsatz einer absenkbaren Rampe ist nicht mehr zwingend erforderlich

ANFAHRTSHÖHE 18 cm

BUSBORD-SYSTEM Typ S
(BUSBORD-SYSTEM Typ Stuttgart)

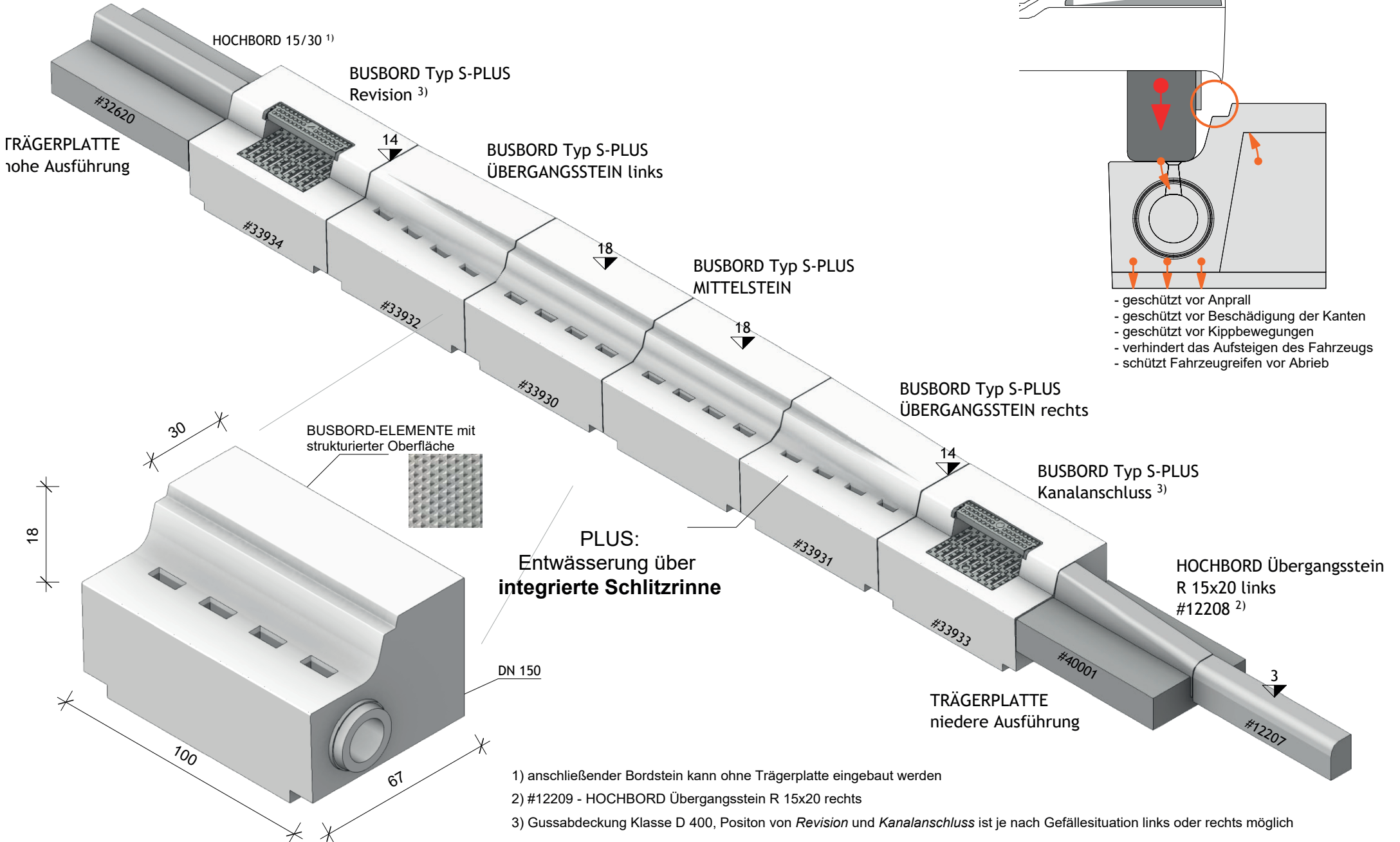


1) anschließender Bordstein kann auch ohne Trägerplatte eingebaut werden

2) alternativ kann ÜBERGANGSSTEIN von HOCHBORD 15/30 auf RUNDBORD eingesetzt werden

ANFAHRTSHÖHE 18 cm

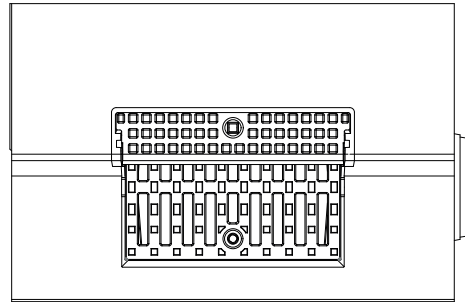
BUSBORD-SYSTEM Typ S-PLUS mit integrierter Schlitzrinnenentwässerung



ANFAHRTSHÖHE 18 cm

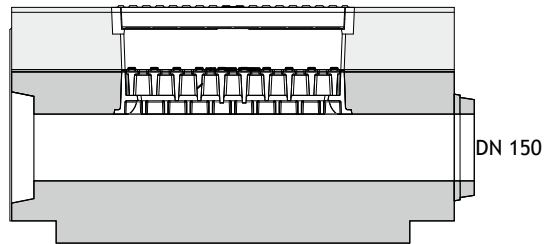
BUSBORD-SYSTEM Typ S-PLUS mit integrierter Schlitzrinnenentwässerung

GUSSABDECKUNG KLASSE D 400



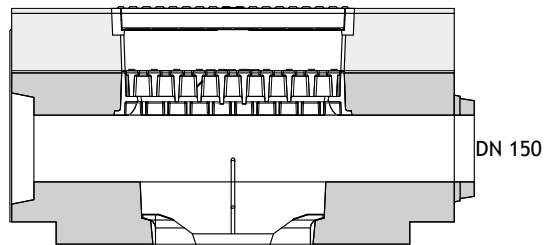
REINIGUNG, REVISION

#33934



SCHACHT, KANALANSCHLUSS

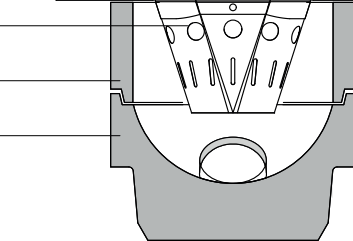
#33933



Schlammeimer #36977

Schaft #36978

Boden #36979

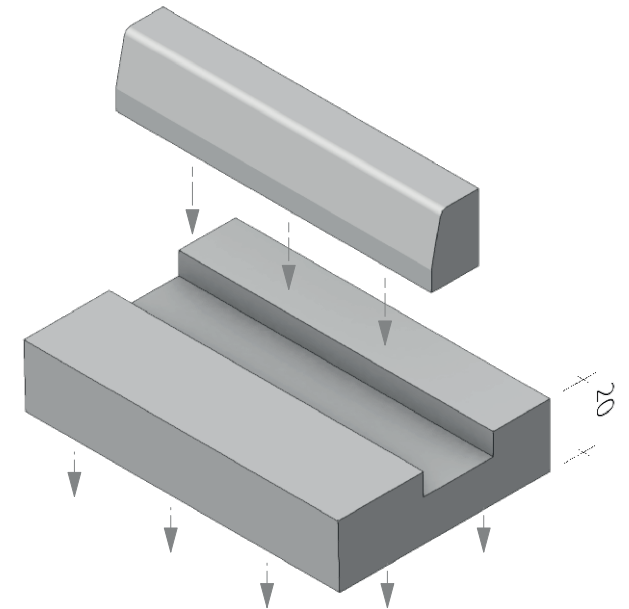


HOCHBORD

#12147

TRÄGERPLATTE

hohe Ausführung
#32620



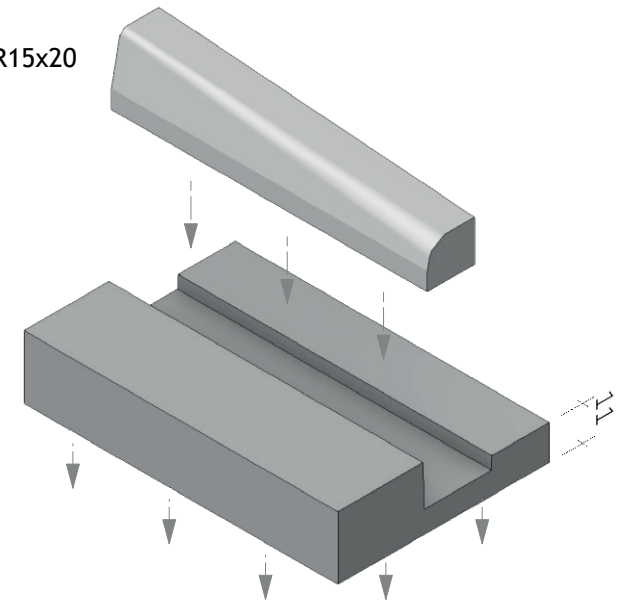
HOCHBORD

Übergangstein R15x20

links #12208
(rechts #12209)

TRÄGERPLATTE

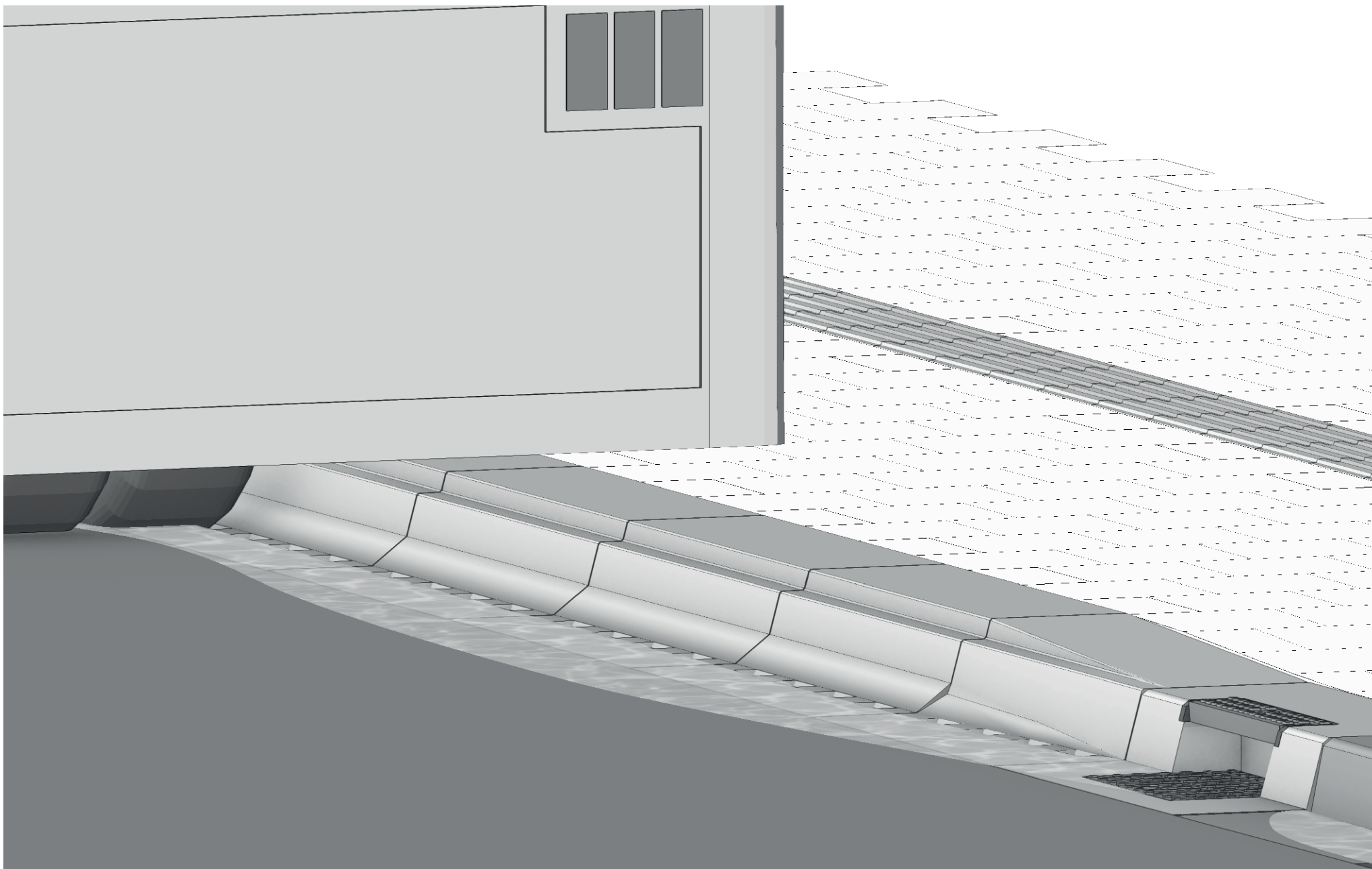
niedere Ausführung
#40001



Verteilung der Radlast auf eine größere Grundfläche.
Vermeidung von Setzungen im Anfahrtsbereich an die Bushaltestelle.
Die niedere Ausführung erleichtert den Anschluss von Pflasterbelägen

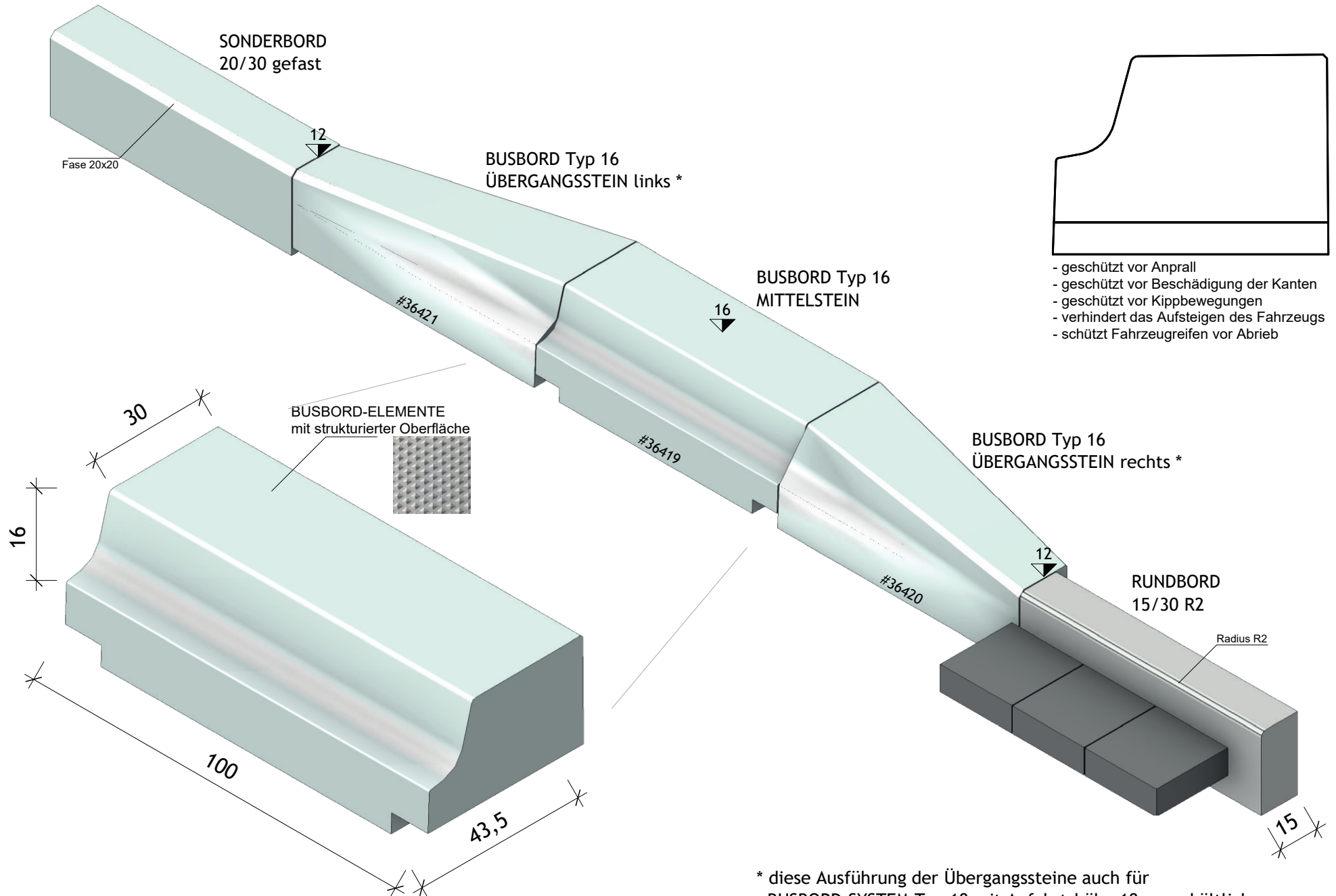
ANFAHRTSHÖHE 18 cm

BUSBORD-SYSTEM Typ S-PLUS mit integrierter Schlitzrinnenentwässerung



ANFAHRTSHÖHE 16 cm

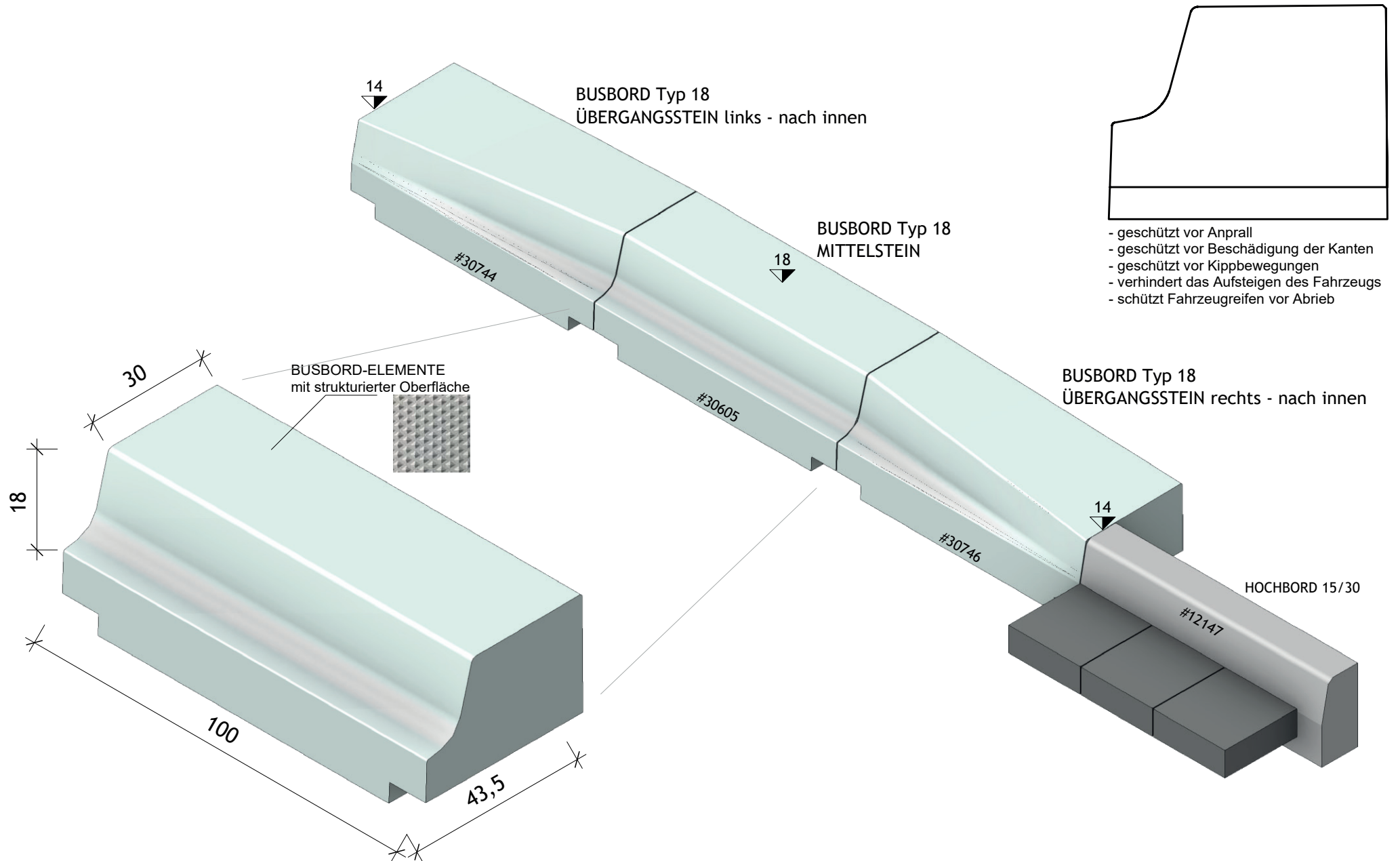
BUSBORD-SYSTEM Typ 16



* diese Ausführung der Übergangsteine auch für
BUSBORD-SYSTEM Typ 18 mit Anfahrthöhe 18 cm erhältlich

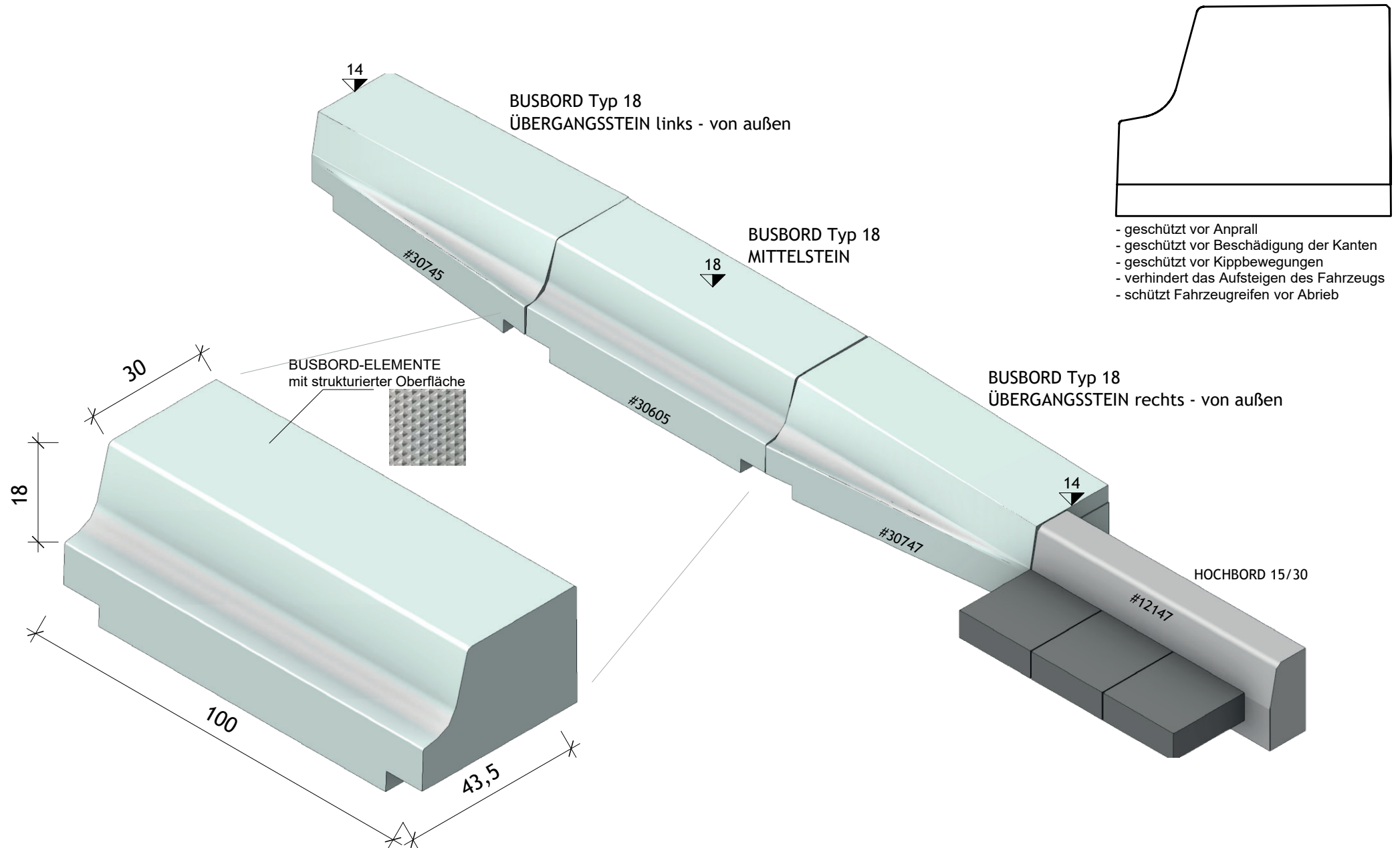
ANFAHRTSHÖHE 18 cm

BUSBORD-SYSTEM Typ 18 - INNEN



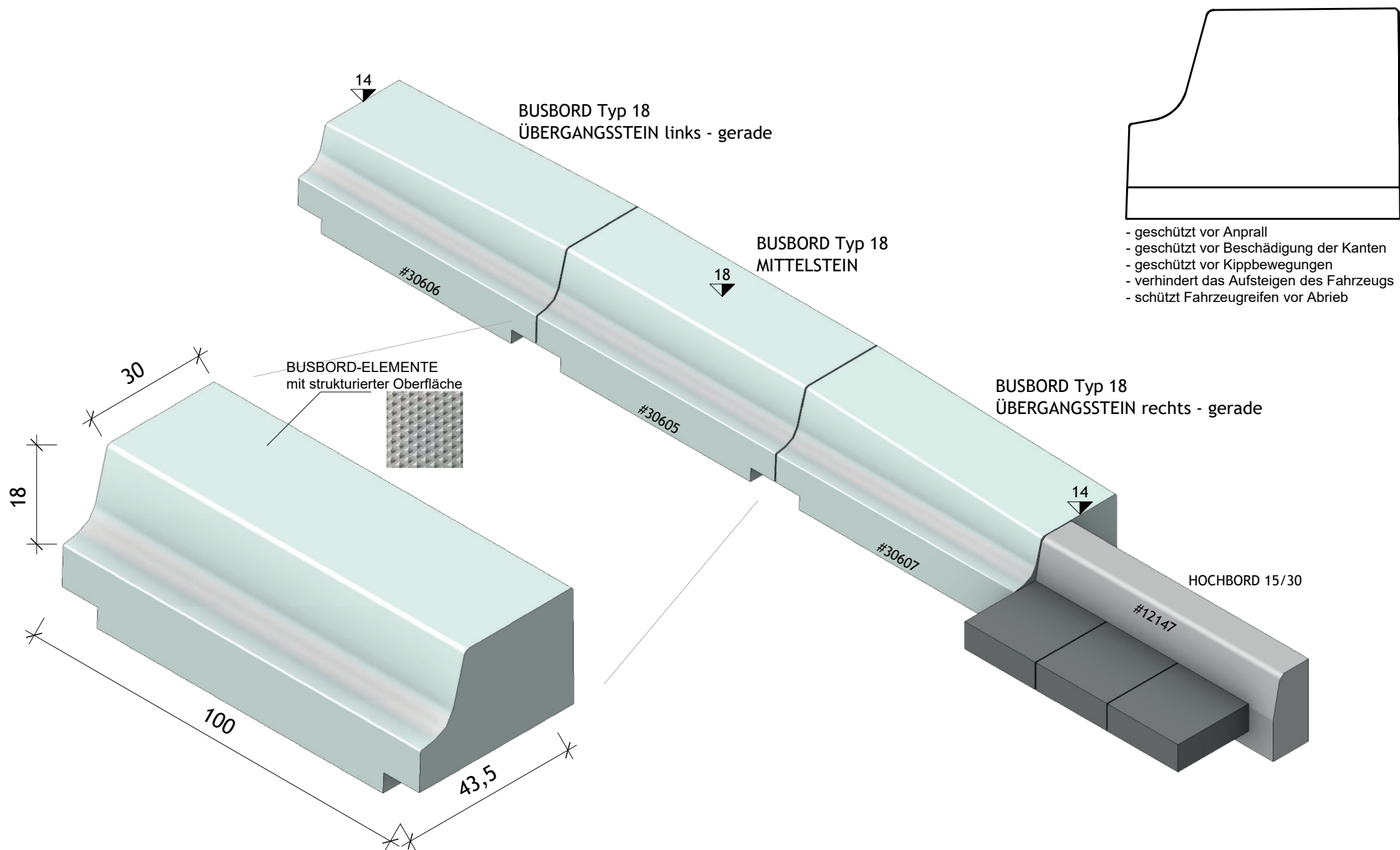
ANFAHRTSHÖHE 18 cm

BUSBORD-SYSTEM Typ 18 - AUSSEN



ANFAHRTSHÖHE 18 cm

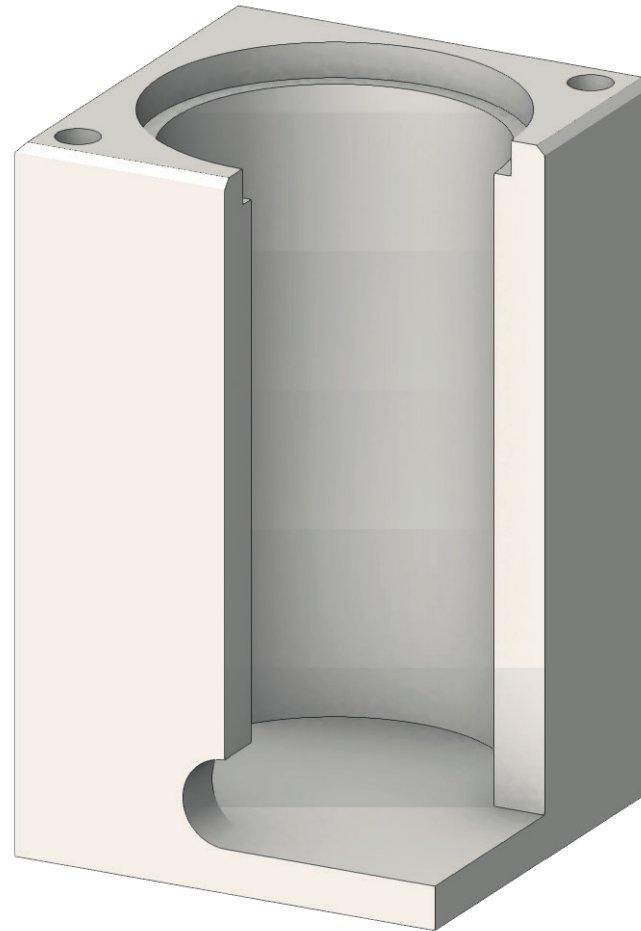
BUSBORD-SYSTEM Typ 18 - GERADE



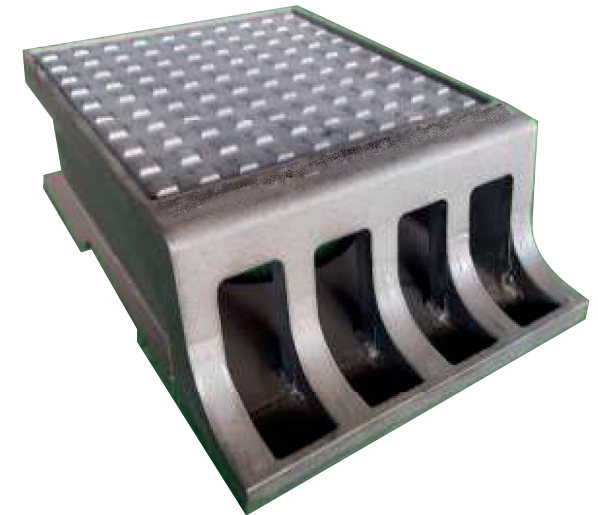
ANFAHRTSHÖHE 18 cm

SEITENABLAUF-Set für BUSBORD-SYSTEM Typ 18
Schachtaufsatz Vollguss mit Beton-Sinkkasten

#33691



Schachtaufsatz Vollguss



Beton-Sinkkasten einteilig
50,0/50,0 Bauhöhe 80,0 cm
mit Versetzhülsen.
Lieferung / Einbau mit
Schlammeimer (nicht dargestellt)

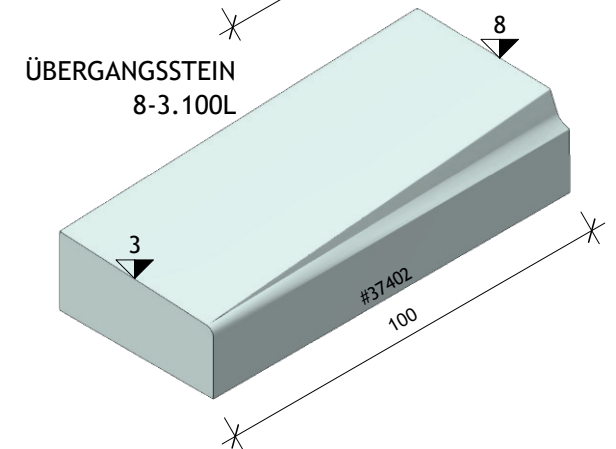
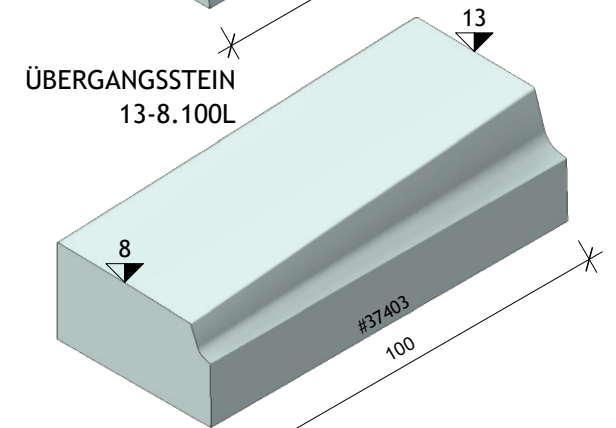
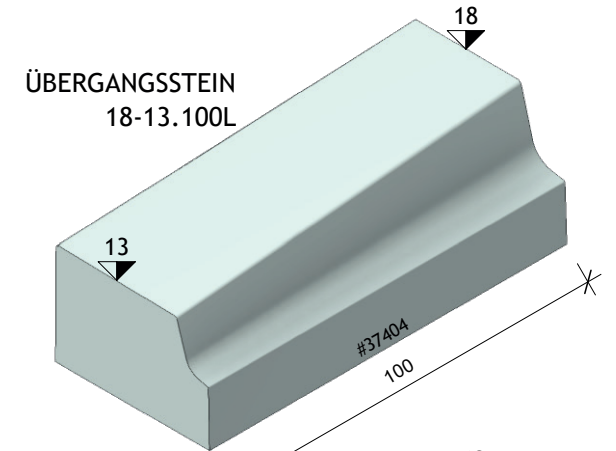
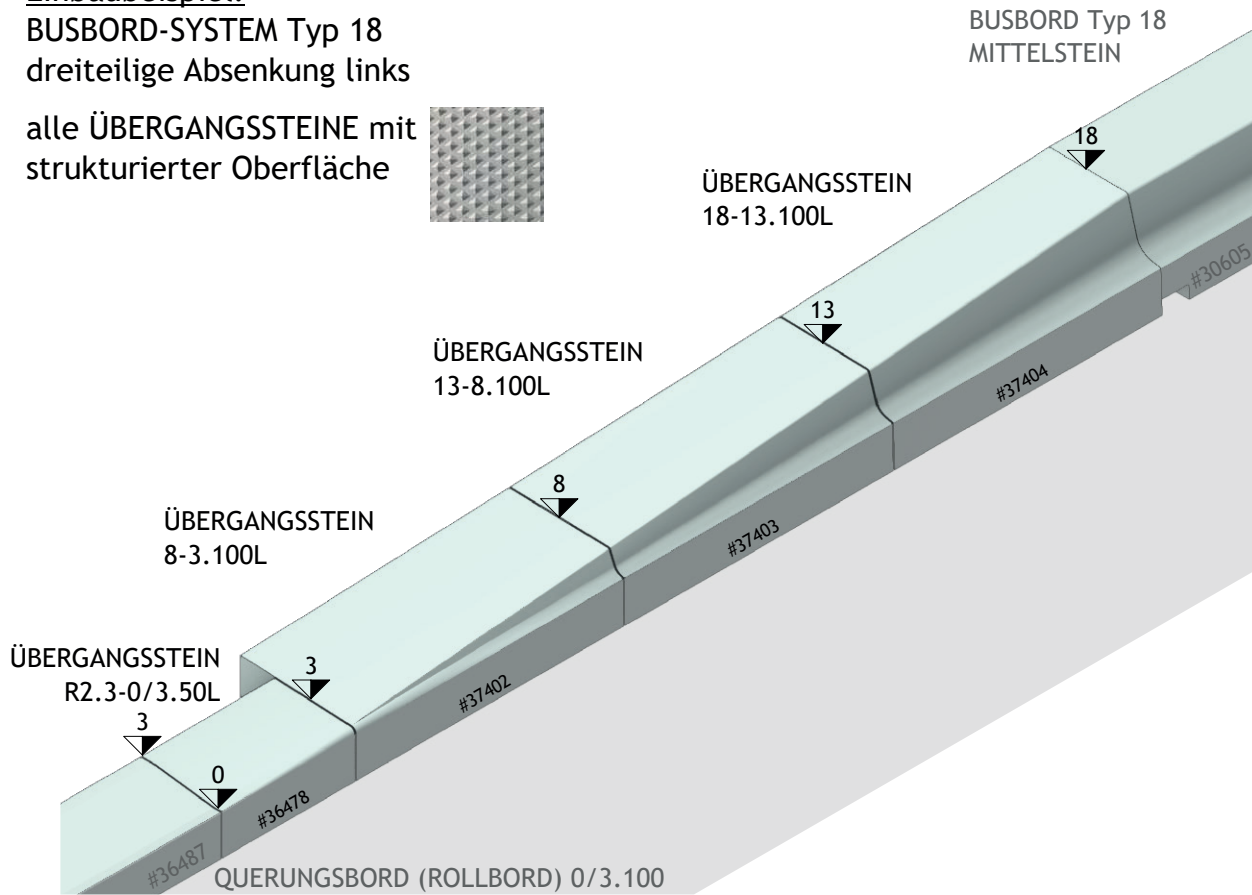
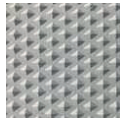
ANFAHRTSHÖHE 18 cm

BUSBORD-SYSTEM Typ 18 Einzelemente für dreiteilige Absenkung links

Einbaubeispiel:

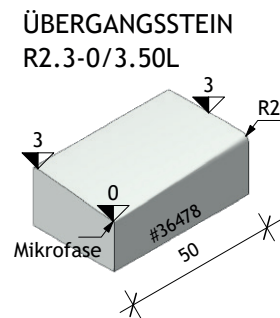
BUSBORD-SYSTEM Typ 18 dreiteilige Absenkung links

alle ÜBERGANGSSTEINE mit strukturierter Oberfläche



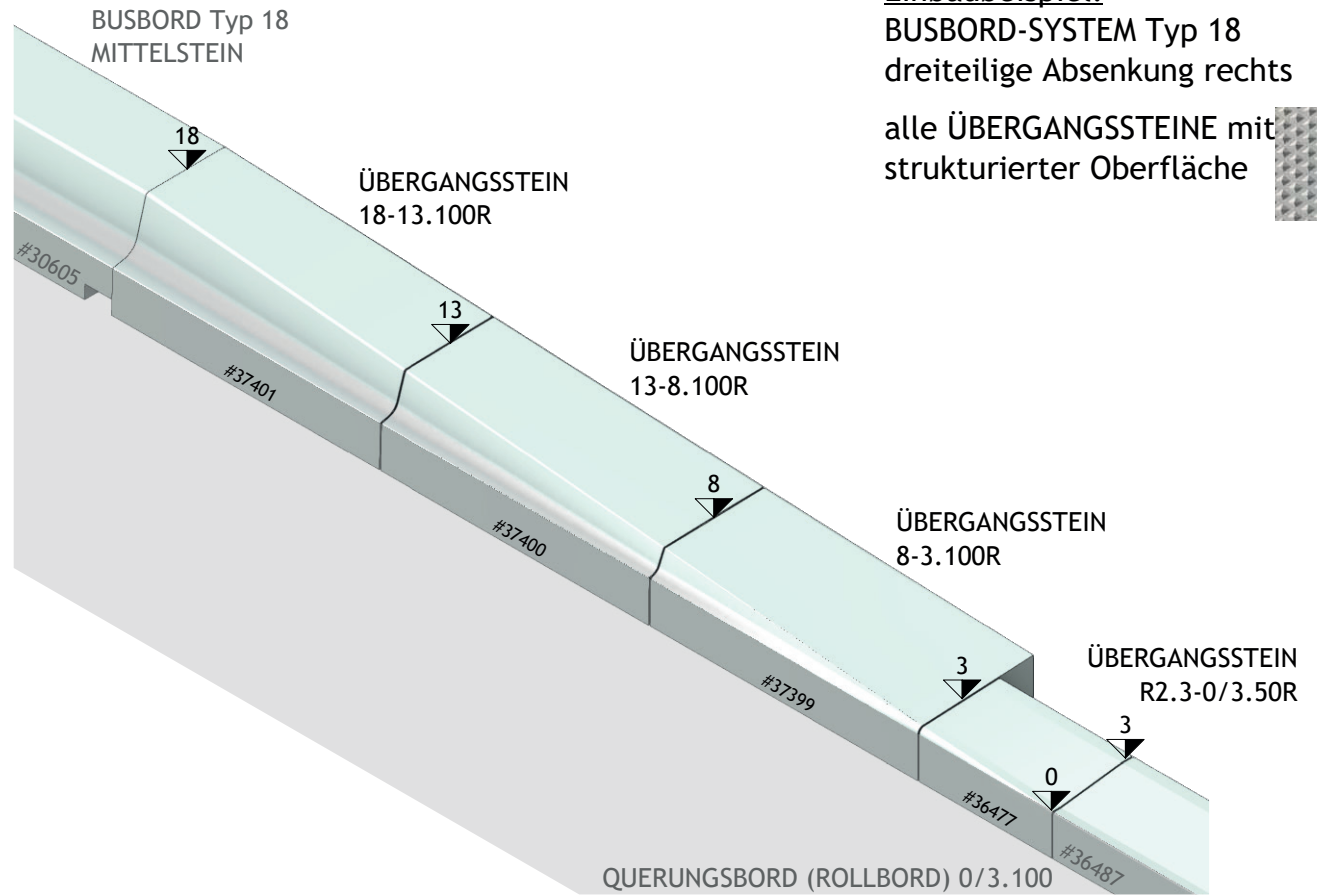
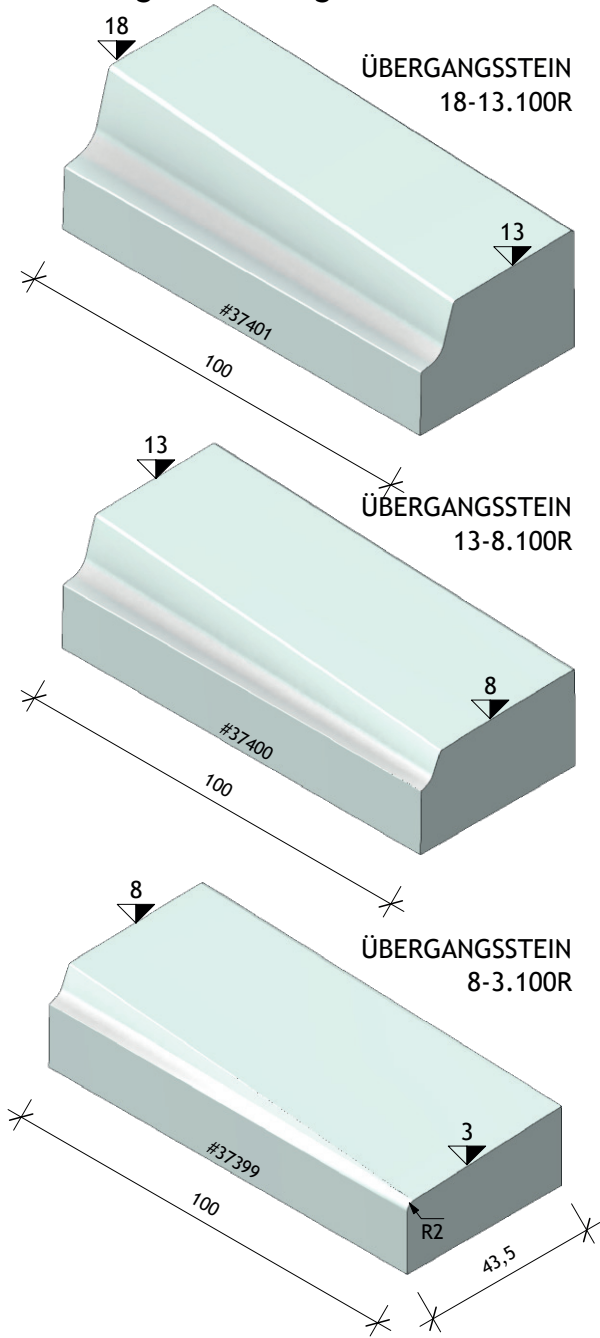
ABSENKUNG LINKS:

Element	Artikelnummer
ÜBERGANGSSTEIN 18-13.100L	#37404
ÜBERGANGSSTEIN 13-8.100L	#37403
ÜBERGANGSSTEIN 8-3.100L	#37402
ÜBERGANGSSTEIN R2.3-0/3.50L	#36478

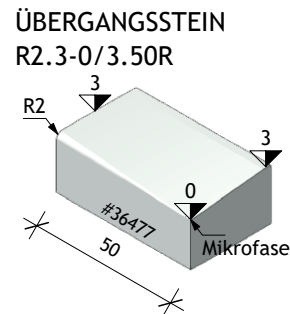
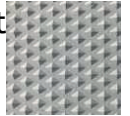


ANFAHRTSHÖHE 18 cm

BUSBORD-SYSTEM Typ 18 Einzelemente für dreiteilige Absenkung rechts



Einbaubeispiel:
BUSBORD-SYSTEM Typ 18
 dreiteilige Absenkung rechts
 alle ÜBERGANGSSTEINE mit
 strukturierter Oberfläche



ABSENKUNG RECHTS:

Element	Artikelnummer
ÜBERGANGSSTEIN 18-13.100R	#37401
ÜBERGANGSSTEIN 13-8.100R	#37400
ÜBERGANGSSTEIN 8-3.100R	#37399
ÜBERGANGSSTEIN R2.3-0/3.50R	#36477

ANFAHRTSHÖHE 18 cm

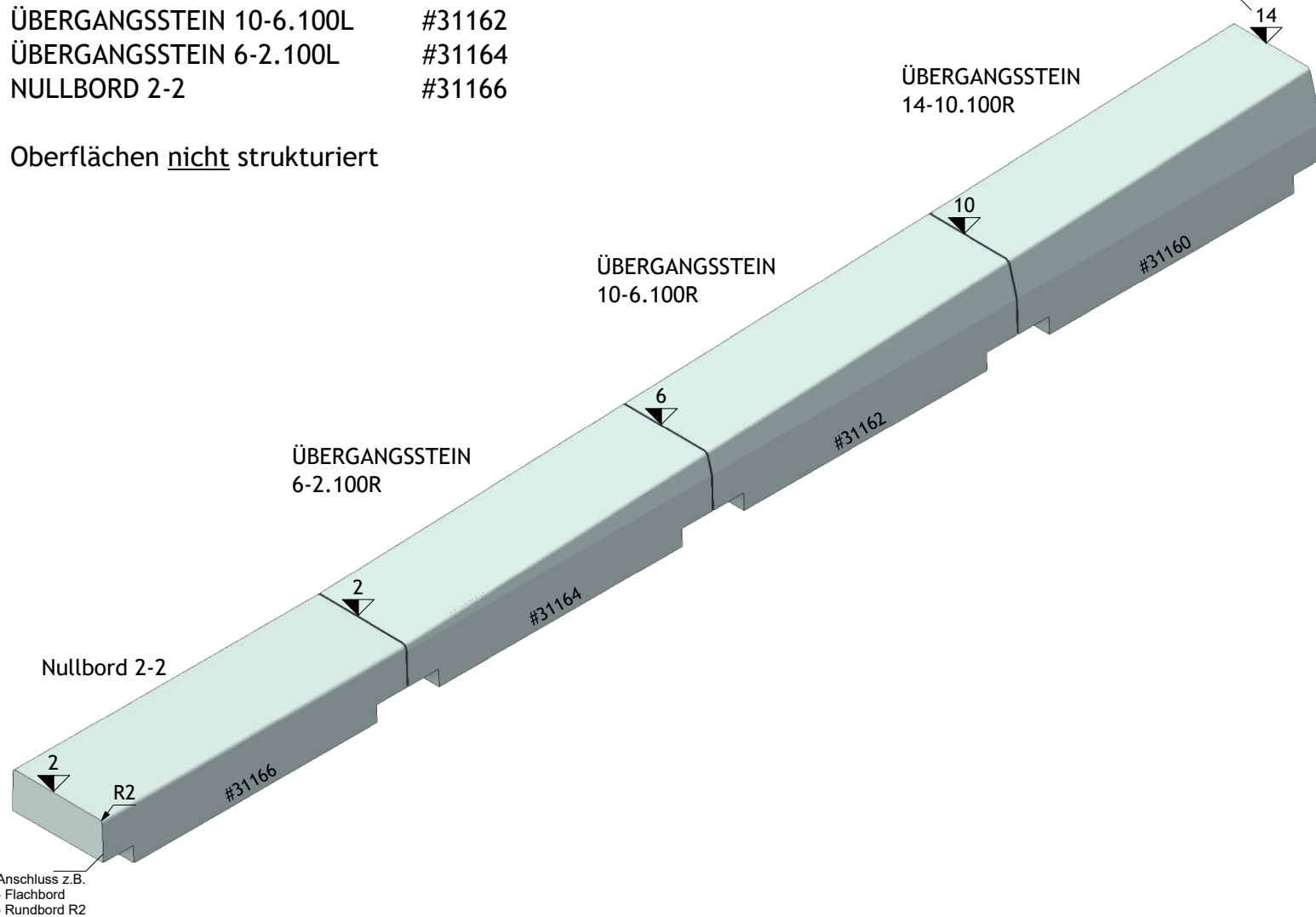
BUSBORD-SYSTEM Typ 18 - NULLABSENKUNG links

AUSRICHTUNG LINKS

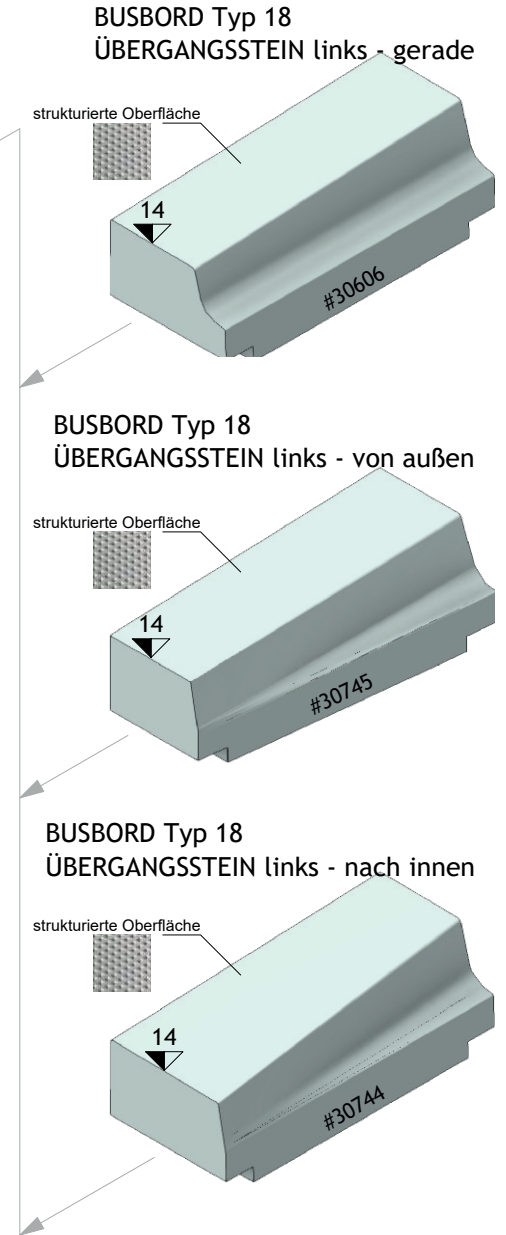
Element	Artikelnummer
ÜBERGANGSSTEIN 14-10.100L	#31160
ÜBERGANGSSTEIN 10-6.100L	#31162
ÜBERGANGSSTEIN 6-2.100L	#31164
NULLBORD 2-2	#31166

Oberflächen nicht strukturiert

Anschluss an alle
BUSBORDSYSTEM Typ 18
ÜBERGANGSSTEINE links möglich



**Anschlussvarianten
an ÜBERGANGSSTEIN 14-10 links**



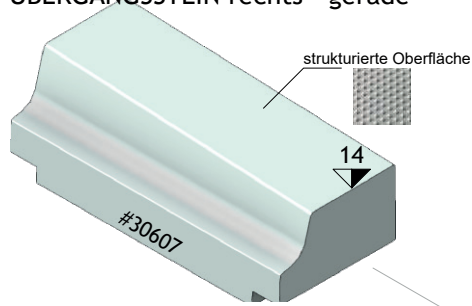
ANFAHRTSHÖHE 18 cm

BUSBORD-SYSTEM Typ 18 - NULLABSENKUNG rechts

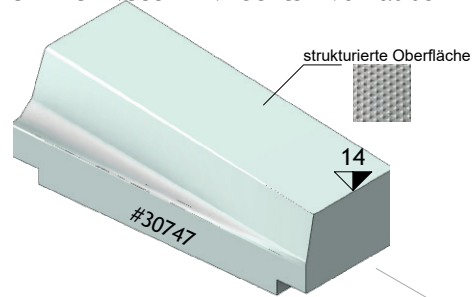
Anschlussvarianten

an ÜBERGANGSSTEIN 14-10 rechts

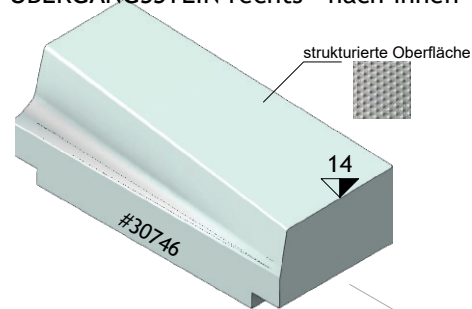
BUSBORD Typ 18
ÜBERGANGSSTEIN rechts - gerade



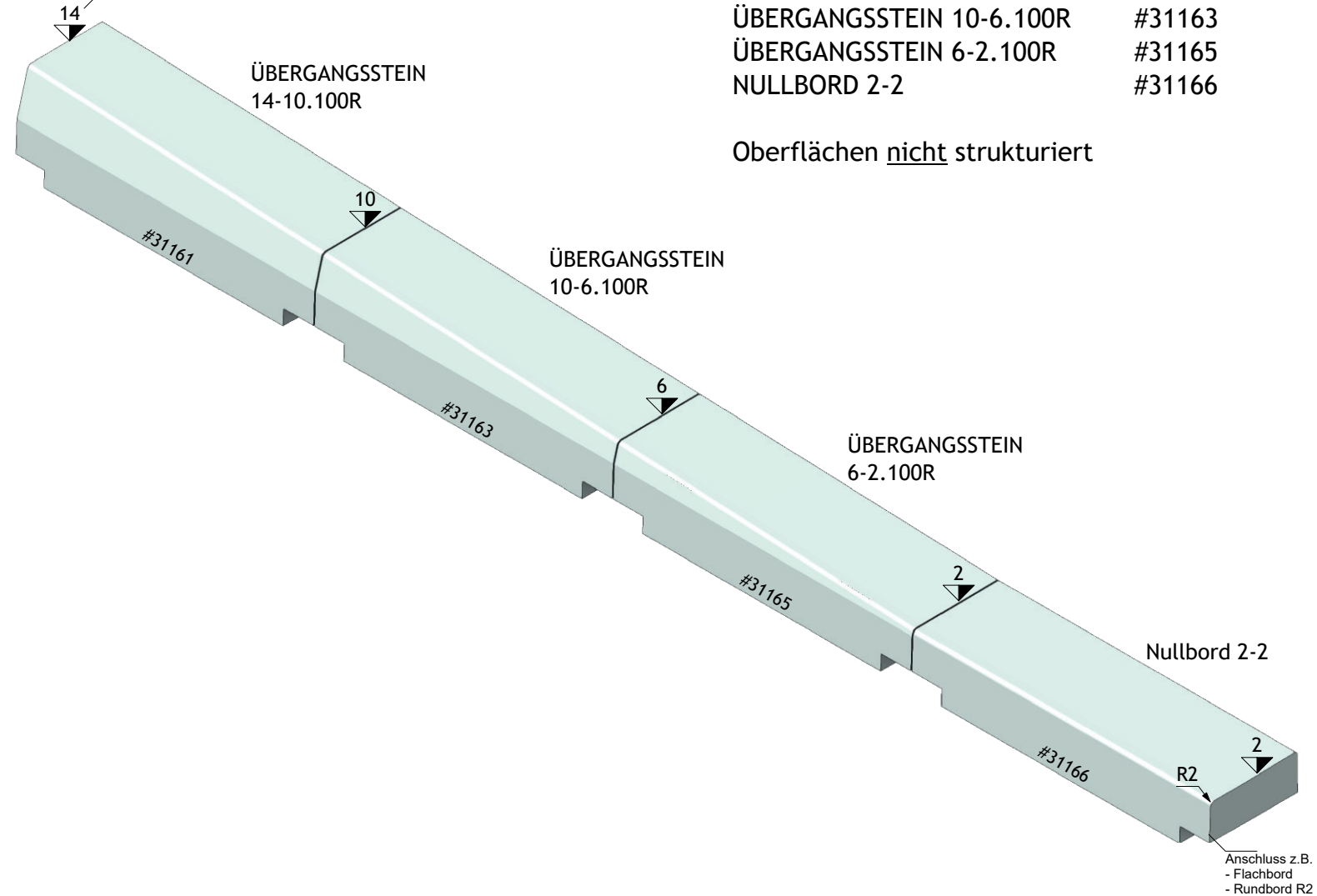
BUSBORD Typ 18
ÜBERGANGSSTEIN rechts - von außen



BUSBORD Typ 18
ÜBERGANGSSTEIN rechts - nach innen



Anschluss an alle
BUSBORDSYSTEM Typ 18
ÜBERGANGSSTEINE rechts möglich



AUSRICHTUNG RECHTS

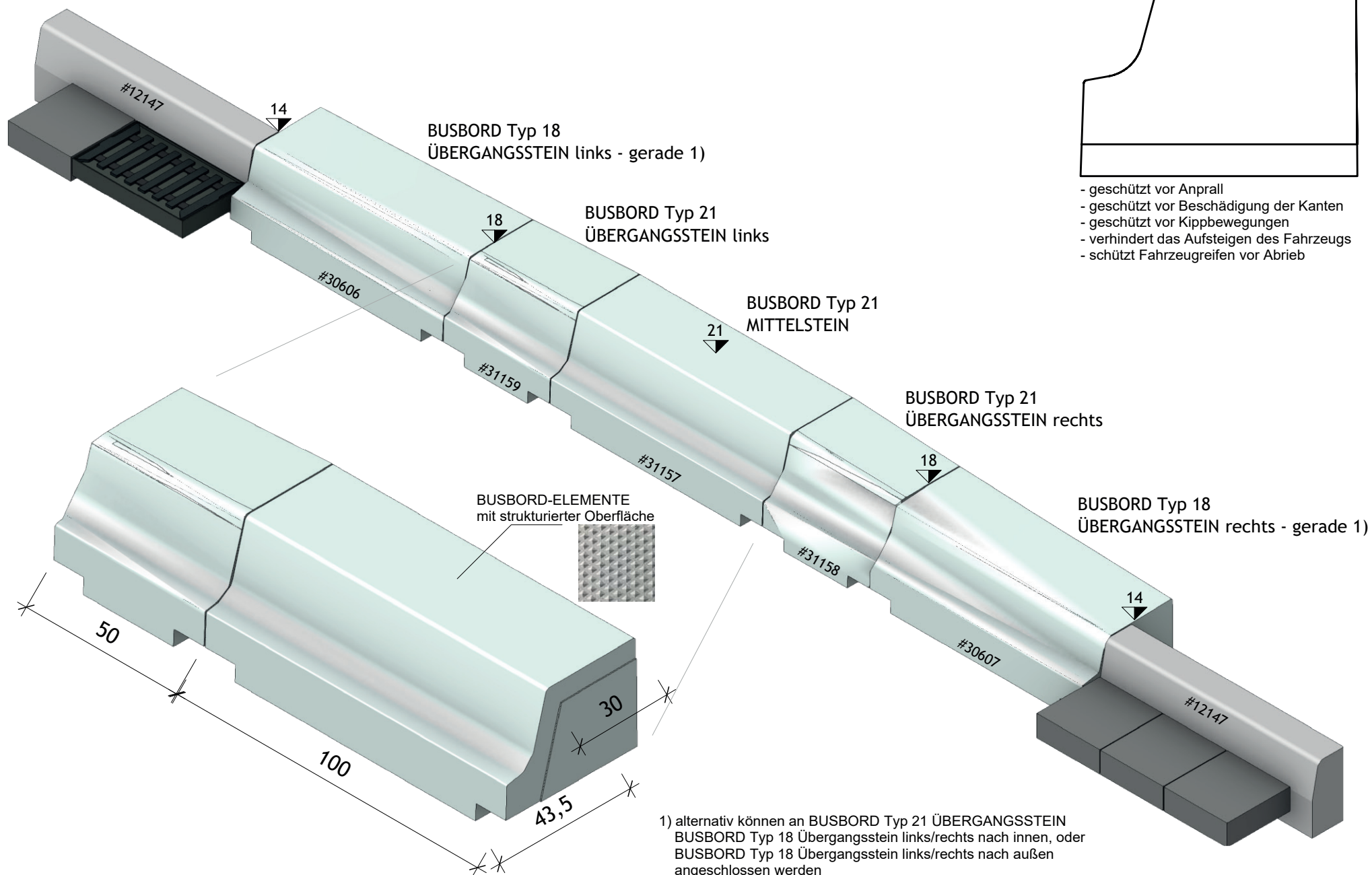
Element	Artikelnummer
ÜBERGANGSSTEIN 14-10.100R	#31161
ÜBERGANGSSTEIN 10-6.100R	#31163
ÜBERGANGSSTEIN 6-2.100R	#31165
NULLBORD 2-2	#31166

Oberflächen nicht strukturiert

Anschluss z.B.
- Flachbord
- Rundbord R2

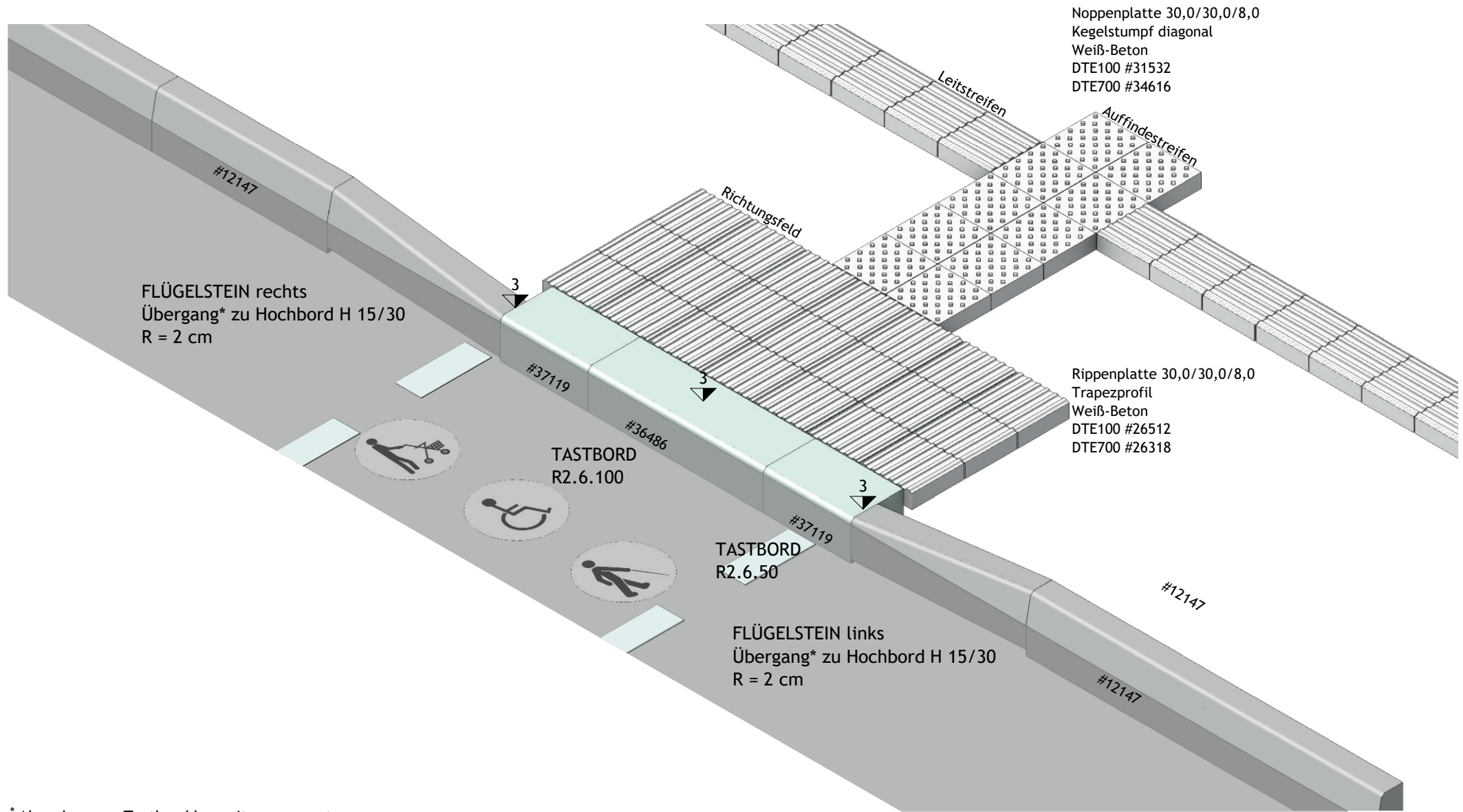
ANFAHRTSHÖHE 21 cm

BUSBORD-SYSTEM Typ 21



FUSSGÄNGERFURT mit einheitlicher Bordhöhe 3 cm (Schema)

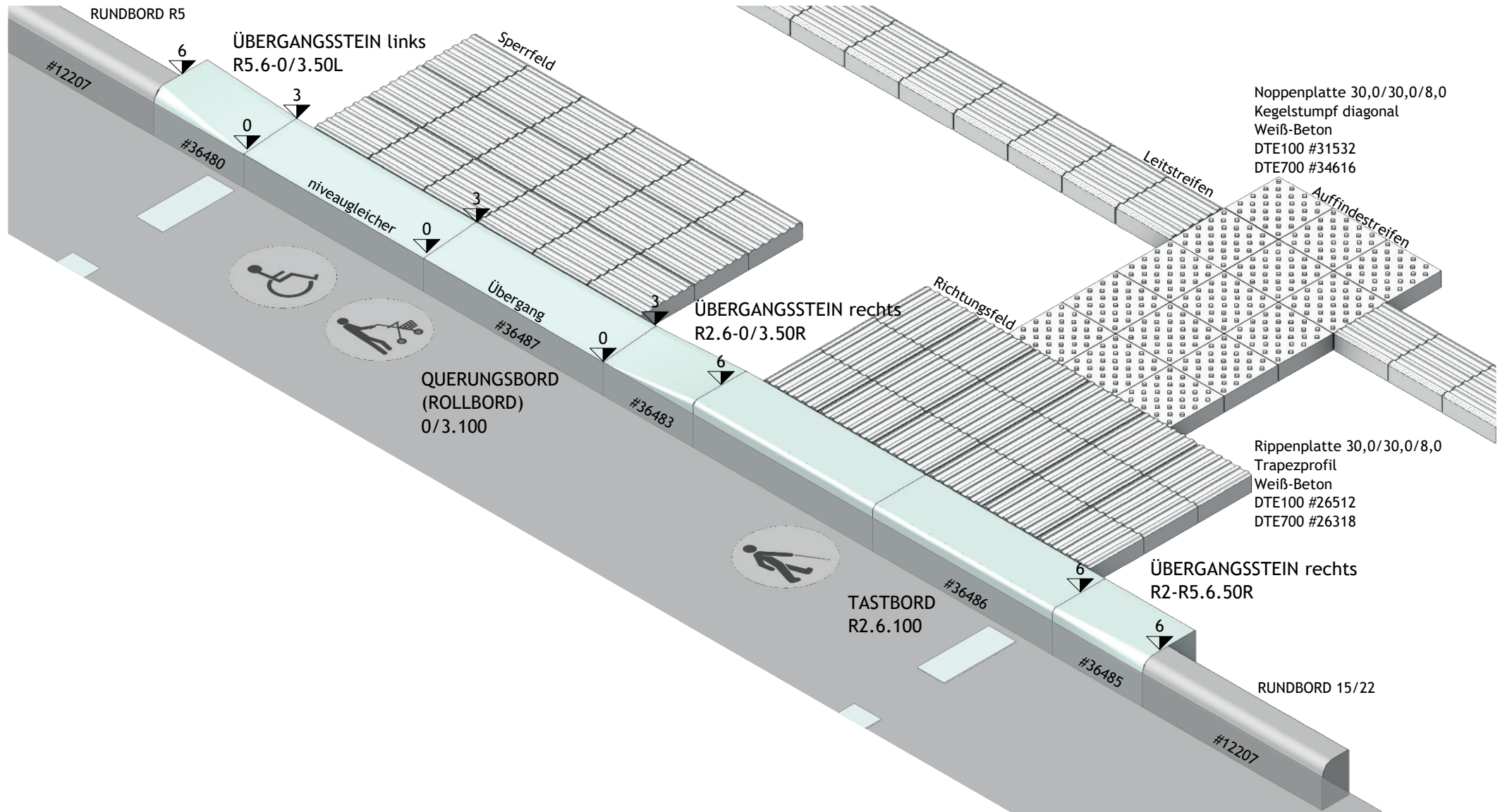
gesicherte Überquerungsstelle nach DIN 32984



* Absenkung zu Tastbord bauseits angepasst
FLÜGELSTEIN auch mit R = 5 cm rechts/links erhältlich

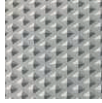
QUERUNGSTELLE mit differenzierter Bordhöhe (Schema)

getrennte Querungsstelle nach DIN 32984



QUERUNGSSTELLE

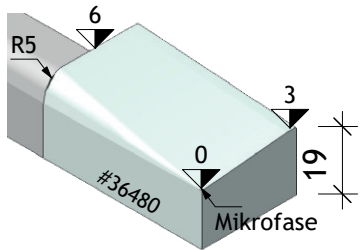
ÜBERGANGSSTEINE mit strukturierter Oberfläche



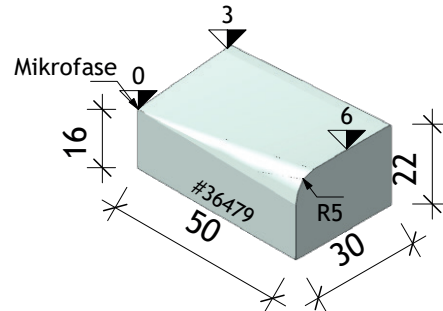
ÜBERGANGSSTEINE

für profilgerechten Anschluss und höhengerechte Belagsübergänge

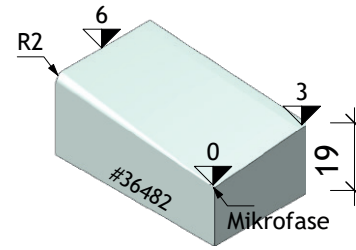
ÜBERGANGSSTEIN links
R5.6-0/3.50L



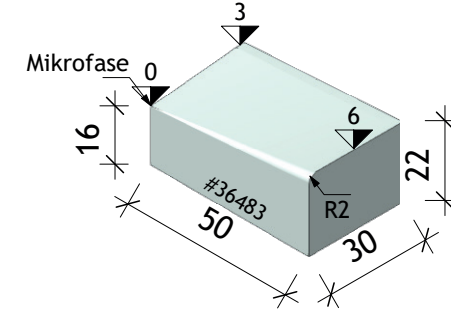
ÜBERGANGSSTEIN rechts
R5.6-0/3.50R



ÜBERGANGSSTEIN links
R2.6-0/3.50L



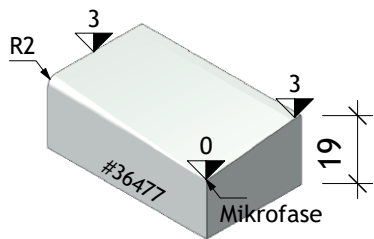
ÜBERGANGSSTEIN rechts
R2.6-0/3.50R



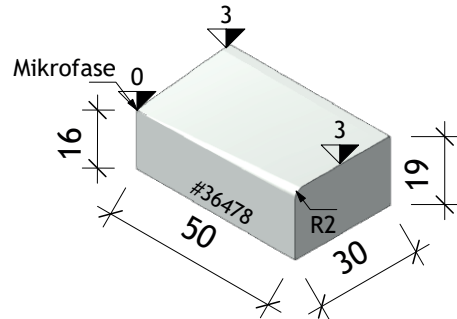
profil- und höhengerechter Anschluss
von RUNDBORD 15/22 R5 an QUERUNGSBORD (ROLLBORD)

profil- und höhengerechter Anschluss
von TASTBORD R2 an QUERUNGSBORD (ROLLBORD)

ÜBERGANGSSTEIN links
R2.3-0/3.50L



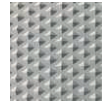
ÜBERGANGSSTEIN rechts
R2.3-0/3.50R



für einen profil- und höhengerechten Anschluss
von RUNDBORD 15/22 R2 an QUERUNGSBORD (ROLLBORD)

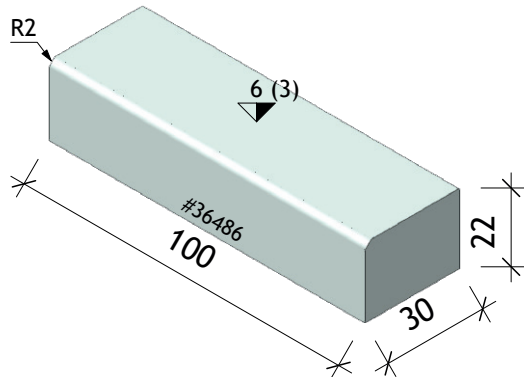
QUERUNGSSTELLE

BORDE und ÜBERGANGSSTEINE mit strukturierter Oberfläche



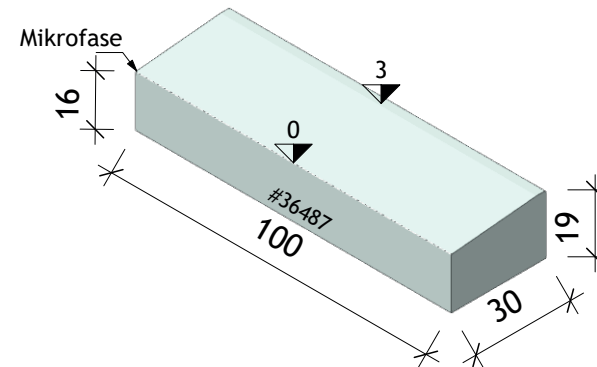
BORDE

TASTBORD
R2.6.100

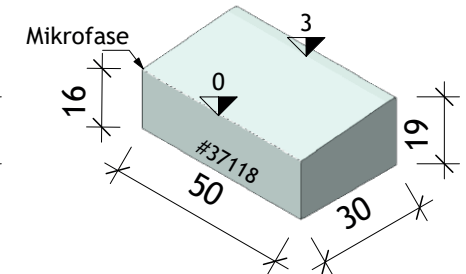


tastbarer Bord für sehbehinderte Personen, wird für Fußgängerfurt mit "einheitlicher Bordhöhe 3 cm" entsprechend tiefer eingebaut

QUERUNGSBORD (ROLLBORD)
0/3.100



niveaugleicher Übergang für Rollstuhl, Rollator und Kinderwagen, bei gleichzeitiger Wasserführung

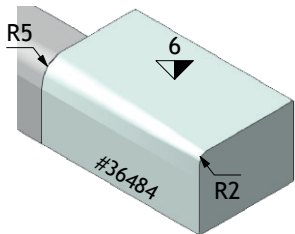


Auf Anfrage: auf die jeweilige Situation individuell angepasste, werkseitig gesägte Keilsteine für Kurvenverläufe.

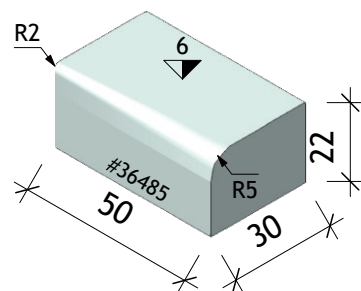
ÜBERGANGSSTEINE

für profilgerechten Übergang der Vorderkante

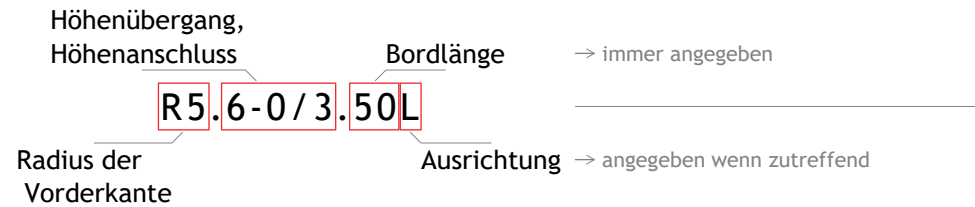
ÜBERGANGSSTEIN links
R5-R2.6.50L



ÜBERGANGSSTEIN rechts
R2-R5.6.50R



profil- und höhengerechter Anschluss
von RUNDBORD 15/22 R5 an TASTBORD R2

ERKLÄRUNG:**BEISPIEL:**

Radius der Vorderkante: R5 = 5,0 cm, bei Höhenanschluss 0,0 cm zur Fahrbahn geht der Kantenradius immer in eine Mikrofase über

Höhenübergang, Höhenanschluss: 6-0/3 = Absenkung von 6,0 cm auf 0,0 cm zur Fahrbahn bzw. auf 3,0 cm Höhenanschluss zum Gehweg.
Bei Höhenanschluss 0,0 cm zur Fahrbahn geht der Kantenradius immer in eine Mikrofase über

Bordlänge: 50 = Länge 50,0 cm
100 = Länge 100,0 cm

Ausrichtung: L = links
R = rechts
Betrachtungsrichtung immer von der Fahrbahn ausgehend





GODELMANN GmbH & Co. KG
Industriestraße 1
92269 Fensterbach
T +49 9438 9404-0

Flagship-Store | BIKINI BERLIN
Budapester Straße 44
10787 Berlin
T +49 30 2636990-0

Maria-Merian-Straße 19
73230 Kirchheim unter Teck
T +49 7021 73780-0

Pointner 2
83558 Maitenbeth
T +49 8076 8872-0

Altachweg 10
97539 Wonfurt
T +49 9521 6190671

GODELMANN CZ, s.r.o.
Dobročovická 2042
250 82 Úvaly (CZ)
T +420 733 601 808

info@godelmann.de
www.godelmann.de

Weitere Unternehmen der GODELMANN Gruppe:

Beton-Poetsch GmbH & Co. KG
Stapper Straße 81
52525 Heinsberg
T +49 2452 9929-0

info@poetsch.de
www.poetsch.de

Gravelli s.r.o.
Pod Harfou 3
190 00 Prague 9 (CZ)
T +420 737 427 491

info@gravelli.com
www.gravelli.com

Partnerunternehmen URBASTYLE BVBA:

Parc Industriel de Tournai Ouest 2
Rue des Sablières 16
7503 Tournai (BE)
T +32 69 67 26 26

info@urbastyle.com
www.urbastyle.com

